

御納入先

殿

殿

製品納入仕様書

工事件名
(現場名)

貴注文番号等

品名

バルブ表示札

型式 / 仕様

VP 小判型片面「VP 小判 S- (1)」～各種

ご受領日	
ご受領印	

出図年月日

整理番号等

販売

〒530-0053 大阪市北区末広町2番38号



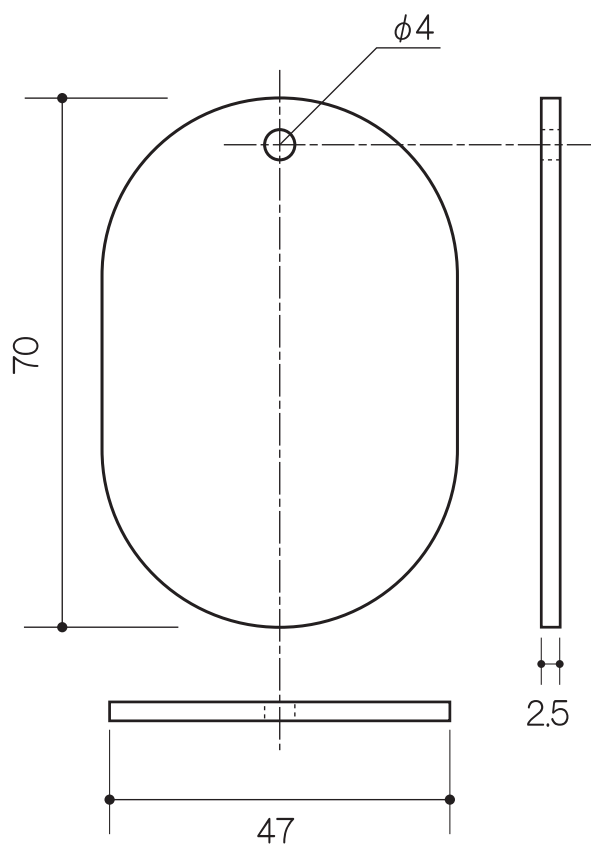
株式
会社

石井マーク

電話：06-6314-1410 FAX：06-6314-2502




1. 形状寸法を示す図



2. 表示の一例を示す図



※板面は角の半径をW/2 (=23.5) Rとした小判型とする
 ※板面下地色とは表示板素材自体の成型色を指すものとする
 ※製品内に記されるメーカー刻印等は当図では省略する

名称	バルブ表示板		形状型式	VP小判型片面
			表示品番	VP小判S (1)~ほか
仕様	寸法・形状	W47×H70×t2.5 (mm) / 4φ×1穴 / 小判型		
	板面材質	アクリル樹脂成型品		
	表記の仕様	片/両面の別	片面表示	
			表面	(裏面)
		板面下地	白地(成型色)	
表記文字	シルクスクリーン印刷 表記文字は品番により異なる	なし		
単位	SCALE	原図	作図/2008年 12月 19日	
(mm)	現尺 1:1	A4	製 図	  株式会社 石井マーク®