

御納入先

殿

殿

# 製品納入仕様書

工事件名  
(現場名)

貴注文番号等

品名

バルブ開閉表示札

型式 / 仕様

VP 小判型両面「VP 小判 W- (P-3) (P-4)」

ご受領日	
ご受領印	

出図年月日

整理番号等

販売

〒530-0053 大阪市北区末広町2番38号

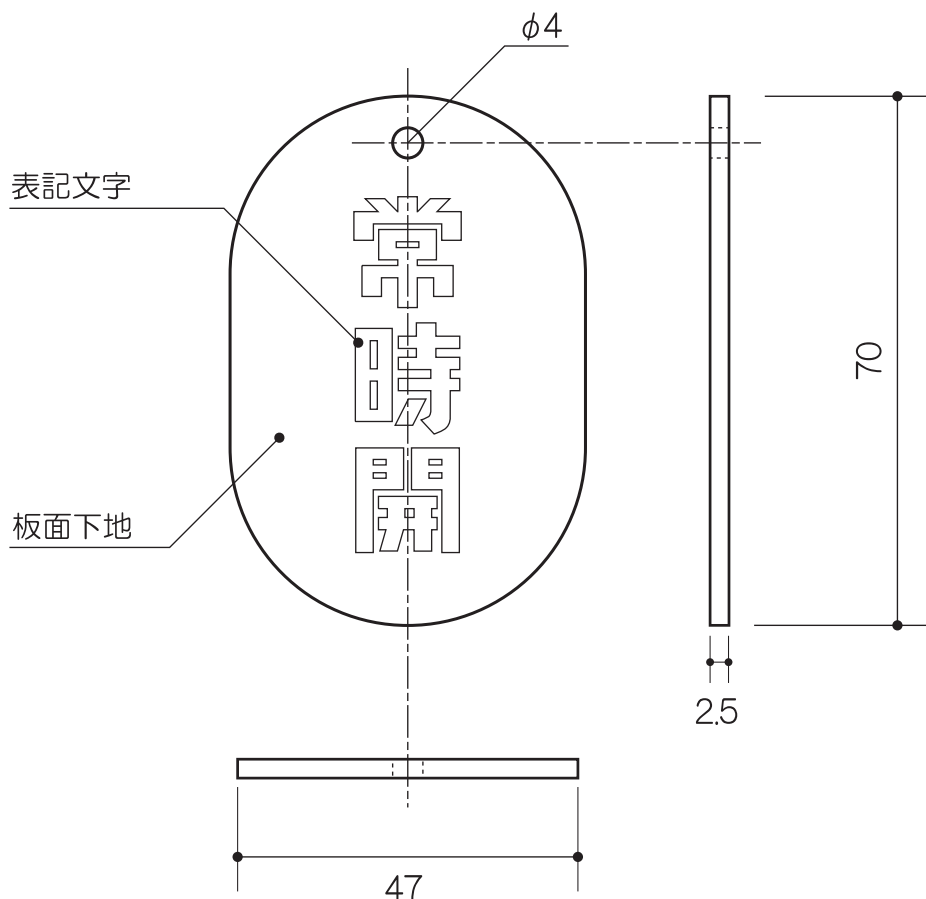


株式  
会社

石井マーク

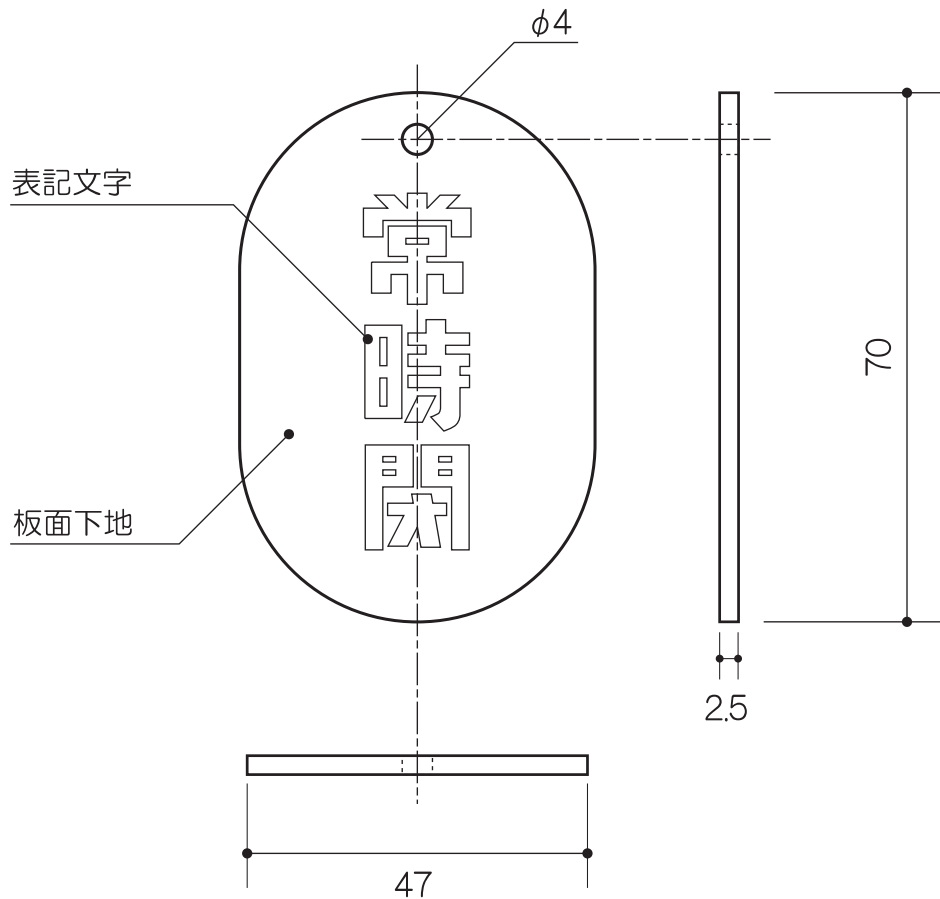
電話：06-6314-1410 FAX：06-6314-2502





※板面は角の半径をW/2 (=23.5) Rとした小判型とする  
 ※板面下地色とは表示板素材自体の成型色を指すものとする  
 ※製品内に記されるメーカー刻印等は当図では省略する

名称	バルブ表示板		形状型式	VP小判型両面
			表示品番	VP小判W (P3)
仕様	寸法・形状	W47×H70×t2.5 (mm) / 4φ×1穴 / 小判型		
	板面材質	アクリル樹脂成型品		
	表記の仕様	片/両面の別	両面表示	
		板面下地	表面	(裏面)
表記文字	青色(成型色)			
	表記文字	シルクスクリーン印刷 白文字『常時開』	シルクスクリーン印刷 白文字『常時開』	
単位	SCALE	原図	作図/2010年 1月 20日	
(mm)	現尺 1:1	A4	製 図	  株式会社 <b>石井マーク®</b>



※板面は角の半径をW/2 (=23.5) Rとした小判型とする  
 ※板面下地色とは表示板素材自体の成型色を指すものとする  
 ※製品内に記されるメーカー刻印等は当図では省略する

名称	バルブ表示板		形状型式	VP小判型両面
			表示品番	VP小判W (P4)
仕様	寸法・形状	W47×H70×t2.5 (mm) / 4φ×1穴 / 小判型		
	板面材質	アクリル樹脂成型品		
	表記の仕様	片/両面の別	両面表示	
		板面下地	表面	(裏面)
表記文字	赤色(成型色)			
単位	SCALE	原図	作図/2010年 1月 20日	
(mm)	現尺 1:1	A4	製図	  株式会社 石井マーク®