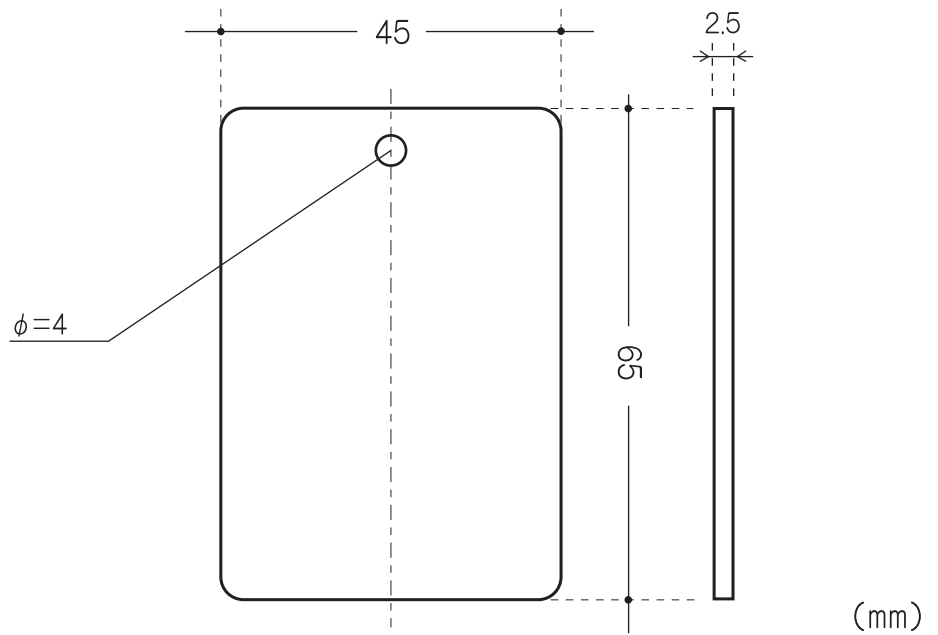


# バルブ(開閉)表示板 VPS角型 (片面)

## ■形状寸法を示す図

亚克力成型加工  
45×65×2.5 t (mm)

取付方法:  
ボールチェーンまたはSUSワイヤーを  
用いて上部の穴にバルブハンドル等  
から吊り下げる



## ■表記の仕様:開閉表示をあらわすもの 例)



VPS角型(3)  
白地に黒文字



VPS角型(4)  
白地に黒文字



VPS角型(66)  
白地に赤文字



VPS角型(67)  
白地に赤文字

## ■表記の仕様:流体・バルブの名称をあらわすもの 例)



VPS角型(17)  
白地に黒文字



VPS角型(18)  
白地に黒文字



VPS角型(29)  
白地に黒文字



VPS角型(44)  
白地に黒文字